

CENTRALINA DIMMER 12/24VDC PER LED A TENSIONE COSTANTE

Centralina per la dimmerazione di impianti LED a tensione costante. Alimentabile a 12 e a 24VDC, dimmerata attraverso un pulsante.

Potenza: 225W (12V) - 450W (24V)

Ingressi

Pulsante

Ingombro: [L x l x h] 105 x 90 x 60 mm

Funzionamento manuale tramite pulsante

- Breve pressione del pulsante ON/OFF con accensione al 100%.
- Pressione prolungata del pulsante per controllare l'intensità luminosa. Premere il pulsante fino a ottenere la luce richiesta e interrompere il contatto al raggiungimento della luminosità desiderata. Per diminuire la luminosità interrompere e premere nuovamente il pulsante.

DIMMER UNIT 12/24VDC FOR LED SYSTEM IN CONSTANT VOLTAGE

Dimmer Control unit for dimming LED systems in constant voltage. It works at 12 and 24VDC and dims by a push button.

Power: 225W (12V) - 450W (24V)

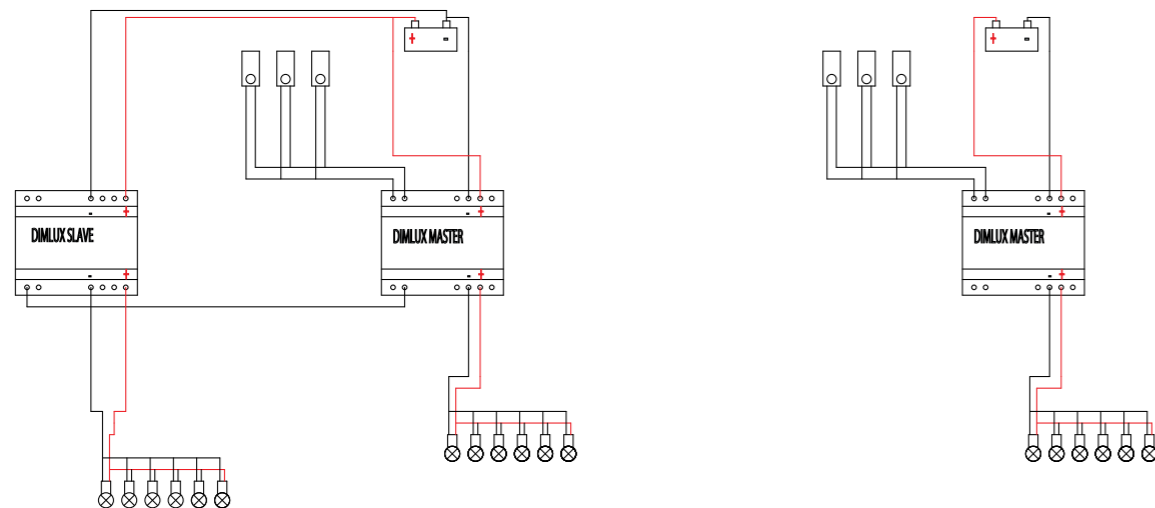
Input

Push button

Dimension: [L x l x h] 105 x 90 x 60 mm

Manual use by push button

- A short press of the button ON/OFF for 100% of light intensity.
- A long press of the button to increase the light intensity. Press the button until the requested intensity is obtained and interrupt contact when that level is reached. If you wish to reverse the direction of regulation interrupt contact and press the button again.



MARINE

DIMMER MODULE

HIGH-POWER LED

PALAGI s.r.l.

Via dei Carpentieri, 75/77

55040 CAPEZZANO PIANORE - CAMAIORE (LU) Italy

Tel. 0584/969496 r.a. - Telefax 0584/969495

e-mail: info@palagi.it internet: www.palagi.it

CENTRALINA DIMMER MULTIZONA 12/24VDC A 2 FILI PER LED DI POTENZA IN CORRENTE COSTANTE

Centralina per la dimmerazione di impianti a LED a corrente costante alimentabile da 10 a 30Vdc, solo **2 fili** alimentano e controllano i nostri **driver dedicati** posti in prossimità del corpo illuminante. Gestisce fino a **3** zone indipendenti.

Descrizione

Alimentazione: 10-30VDC con morsettiera sconnettibile

Corrente massima di uscita: **5A totali**

Ingressi

Fino a 3 pulsanti, PWM, Analogico 0-10V, Interfaccia esterna RS485, DMX (modulo 3M DIN vicino alla centralina)

Distanza massima centralina-driver: 75m

Protezione termica, amperometrica, contro l'inversione, contro le sovratensioni transitorie.

Ingombro: 3M DIN

Funzionamento manuale tramite pulsante

- Breve pressione del pulsante (0-0,5sec.) ON/OFF con accensione al 100%.
- Pressione di 1 secondo accende in modo graduale fino al valore dell'ultima accensione (effetto memoria).
- Pressione prolungata del pulsante per aumentare l'intensità luminosa fino al 100% o diminuirla fino a 0.



DIMMER MULTIZONE 12/24VDC WITH 2 WIRES FOR CONSTANT CURRENT HIGH POWER LED

Dimmer Control unit for LED systems in constant current that works from 10 to 30Vdc, our **special drivers** linked close to the spotlight are powered and controlled by only **2 wires**. The dimmer controls up to **3** independent zones.

Description

Power supply: 10-30VDC with disconnectable terminal

Maximum output current: **5A total**

Input

Up to 3 push buttons, PWM, Analogic 0-10V, External interface RS485, DMX (3M DIN modul near the dimmer control)

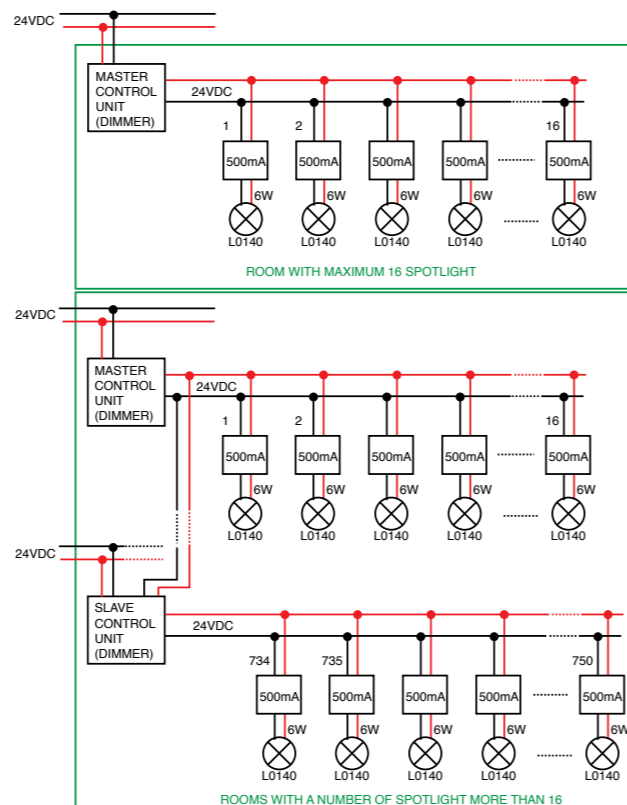
Maximum distance Dimmer-Drivers: 75m

Thermal and amperometric protection, against inversion, against transitory overvoltages.

Dimension: 3M DIN

Manual use by push button

- A short press of the button (0-0,5 sec.) ON/OFF for 100% of light intensity.
- A press of 1 sec. slightly increases the light until the last light intensity (memorized)
- A long press of the button to increase the light intensity up to 100% or reduce the brightness down to 0.



CENTRALINA DIMMER 12/24VDC A 3 FILI PER LED DI POTENZA IN CORRENTE COSTANTE

Centralina per la dimmerazione di impianti LED a corrente costante. Alimentabile da 10 a 30Vdc dimmera attraverso il terzo filo che collega la centralina ai **driver locali** posti in prossimità del corpo illuminante.

Descrizione

Alimentazione: 10-30VDC con morsettiera sconnettibile

Ingressi

Pulsante, PWM, Analogico 0-10V

Ingombro: [L x l x h] 77 x 33 x 25 mm

Funzionamento manuale tramite pulsante

- Breve pressione del pulsante ON/OFF con accensione al 100%.
- Pressione di 1 secondo accende in modo graduale fino al valore dell'ultima accensione (effetto memoria).
- Pressione prolungata del pulsante per controllare l'intensità luminosa. Premere il pulsante fino a ottenere la luce richiesta. Per diminuire la luminosità interrompere e premere nuovamente il pulsante.

DIMMER UNIT 12/24VDC WITH 3 WIRES FOR CONSTANT CURRENT HIGH POWER LED

Dimmer Control unit for dimming LED systems in constant current. It works from 10 to 30Vdc and dimming by a third wire that link the control unit to **local drivers** close to the spotlight.

Description

Power supply: 10-30VDC with disconnectable terminal

Input

Push button, PWM, Analogic 0-10V

Dimension: [L x l x h] 77 x 33 x 25 mm

Manual use by push button

- A short press of the button (0-0,5 sec.) ON/OFF for 100% of light intensity.
- A press of 1 sec. slightly increases the light until the last light intensity (memorized)
- A long press of the button to increase the light intensity. Press the button until the requested intensity is obtained and interrupt contact when that level is reached. If you wish to reverse the direction of regulation interrupt contact and press the button again.

